

智能安全门禁规格书

UHF RFID Gate Reader



一、产品介绍

智能安全门禁，符合 ISO18000-6C (EPC C1G2) 协议，外型简洁大气，质量稳定、性能可靠，支持多标签读取，采用红外触发读取模式，支持进出人数统计，集成声光报警为一体，可使用在线/离线 EAS 报警两种模式，设备支持网口通信，并可拓展 WiFi、4G 等多种通讯方式。

二、产品特点

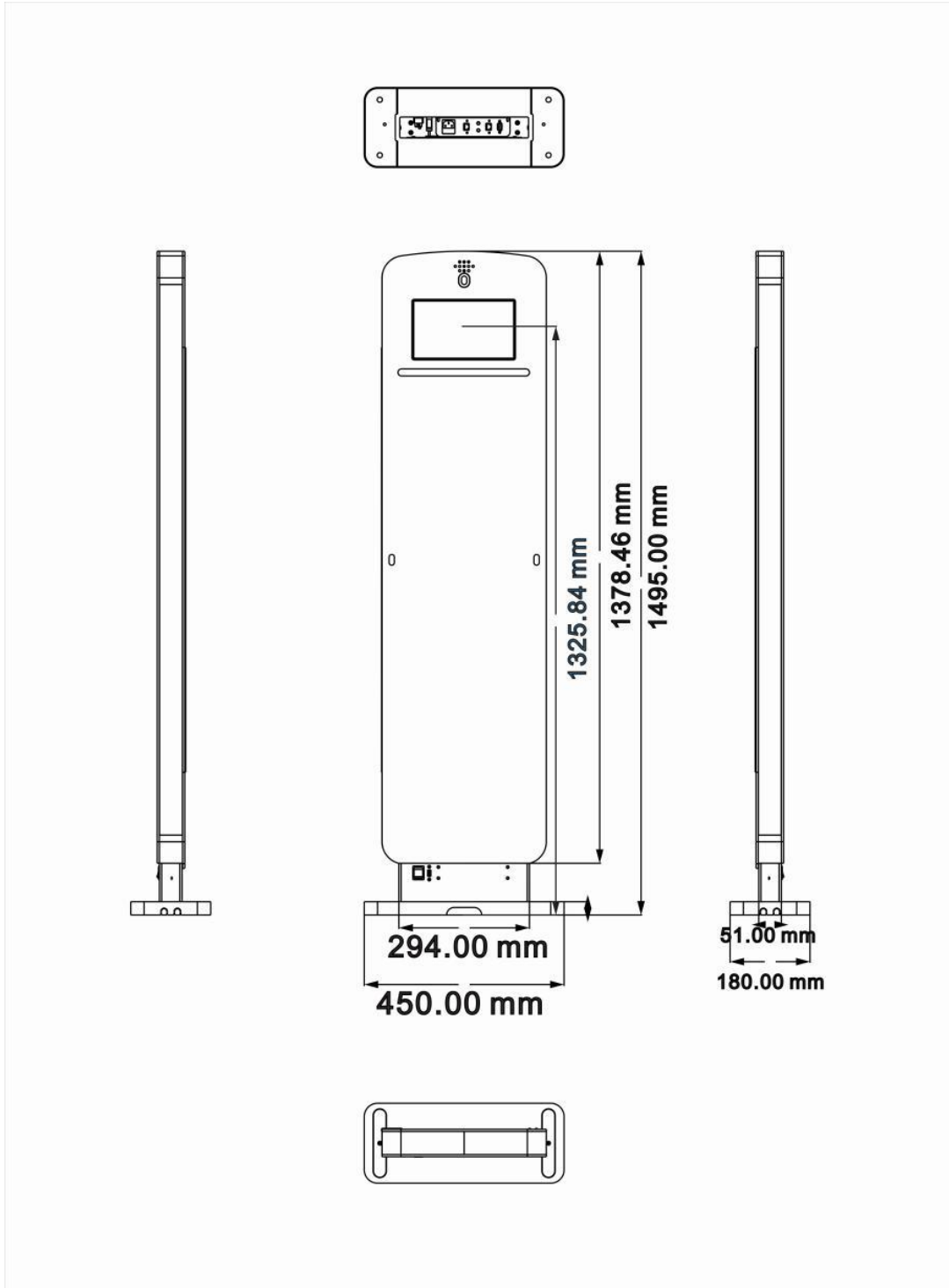
1. 多标签读取能力极强，极低漏读率、误读率
2. 天线特别设计，门禁覆盖区域准确，无盲点
3. 内置报警灯和蜂鸣器
4. RFID 安全门摆放距离更加宽阔，最远可 2.4m
5. 可外接显示器，实时显示通过图书信息及数量，并可统计进出人数

三、规格参数

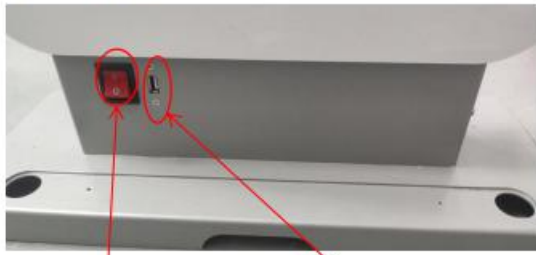
主要规格参数	
产品型号	EG-B3
性能参数	
操作系统	Windows (可选配安卓)
工控配置	N29, 2G 运行,32G 内存 (RK3288, 2G+8G)
识别方式	射频识别 (超高频 RFID)
读写功能	支持多标签识别, 支持标签数据过滤, 支持 RSSI 可感信号强度
读取距离	0-600cm (如做人员进出管控 1.2 米以内效果佳)
功能	声光报警/红外触发
物理参数	
整机尺寸 (高*宽*深)	1495mm*450mm*180mm

屏幕	10.1 寸电容触摸屏 (选配)
分辨率	1366*788
屏比	16:9
通讯接口	网口
安装方式	免开槽, 配 1.5 米不锈钢线槽及膨胀螺丝
超高频 RFID	
频率范围	840MHz-960MHz
射频协议标准	ISO 18000-6C (EPC C1 G2)
RFID 主芯片	Impinj R2000
识别权限, 选配功能	
显示屏	10.1 寸电容触摸屏 (选配)
可做防水处理	选配
电源	
供电输入	AC220V
操作环境	
工作温度	0~60°C
工作湿度	10%RH~90%RH

四、产品尺寸

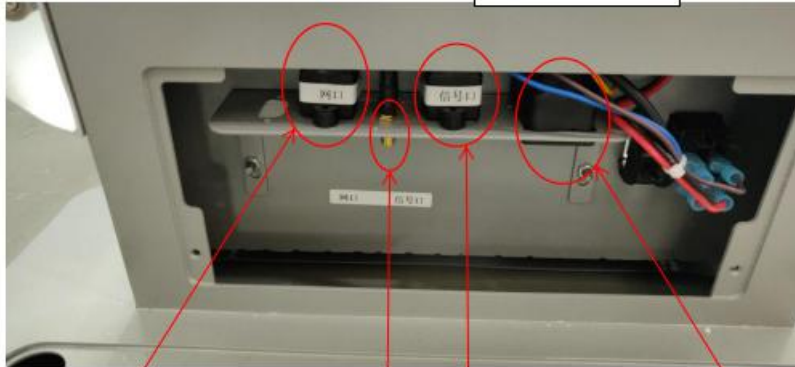


1. 主机接线说明



主机电源开关 (有开关的为主机、副机无电源开关)

外接 USB 接口



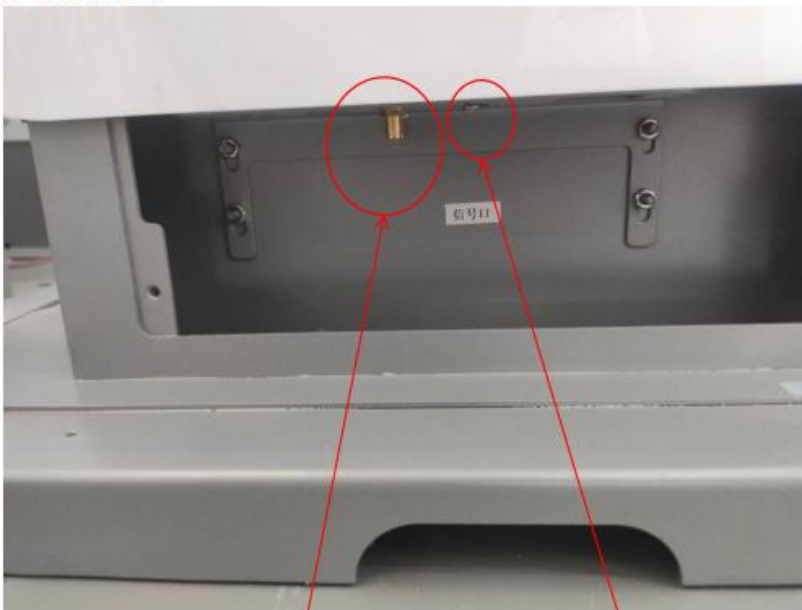
外部网络线接口 (插接外部引入网线)

射频线连接口 (2根)

主副机信号线连接口 (使用我司附件盒内配置的连接线)

220V 电源口 (使用我司附件盒内配置的国标电源)

2. 副机接线说明



射频馈线接头 (2根)

主副机信号线连接口 (使用我司附件盒配置的信号连接线)