

# RFID超高频蓝牙手持终端

RD-B9



## 一、产品介绍

RD-B9是一款手持式、高性能、9dBi一体式UHF RFID读写设备，天线部分采用ABS工程塑胶设计，背部腔体采用全铝合金外壳设计，产品美观小巧，且防尘防水。RD-B9采用蓝牙通讯的方式，实时上传标签信息；同时采用了载波消除技术和全新的防冲撞算法，电路的防雷、防浪涌设计，使其读写性能卓越、稳定、可靠，具有极强的抗干扰能力，完全可以满足各类应用的使用需求。搭配5600mAh大容量可充电电池，超长待机，满足一天工作需要。产品提供完整软件配套开发资料，方便用户开发使用。

## 二、产品特点

1. 大功率手持机，适合更加密集的盘点场景；
2. 内置高性能 9dBi 天线；兼容 ISO18000-6C/6B、GB/T29768-2013 协议；
3. 广谱跳频模式，具备超强的抗干扰能力；
4. 支持远距离读取，数据实时上传；
5. 蓝牙通讯；

## 三、规格参数

主要规格参数	
产品型号	DR-B9
性能参数	
频率范围	840~960 MHz
空口协议	ISO 18000-6C/EPC C1G2, ISO 18000-6B/GB/T29768-2013
通讯方式	蓝牙

输出功率	0-33dbm
标签读取	>200 张/秒
读取距离	>12m
功能特点	支持密集型读写、支持天线驻波检测功能、支持固件在线升级、支持标签 数据过滤、支持 RSSI: 可感知信号的强度
RF 输出功率 (端口)	33dBm±1dBm (MAX)
输出功率调节	1 dB 步进
信道占用带宽	< 200KHz
频率稳定度	≤±20ppm
读取距离	0~20m (与发射功率、天线类型、标签类型和应用环境等因素有关)
写入距离	0~10m (与发射功率、天线类型、标签类型和应用环境等因素有关)
标签识别速度	>500 次/秒
网络接口通信速率	10M/100M 自适应
RS232 接口	波特率支持 9600、19200、115200(默认)、460800 可选;
天线增益	9dBi
串口波特率	115200bps
内置天线极化方式	圆极化
报警方式	声光报警
整机功耗	< 12W
电池容量	5600mAh
<b>物理参数</b>	
外观尺寸	240*142*238mm

### 电源

电压	DC5V/2A
----	---------

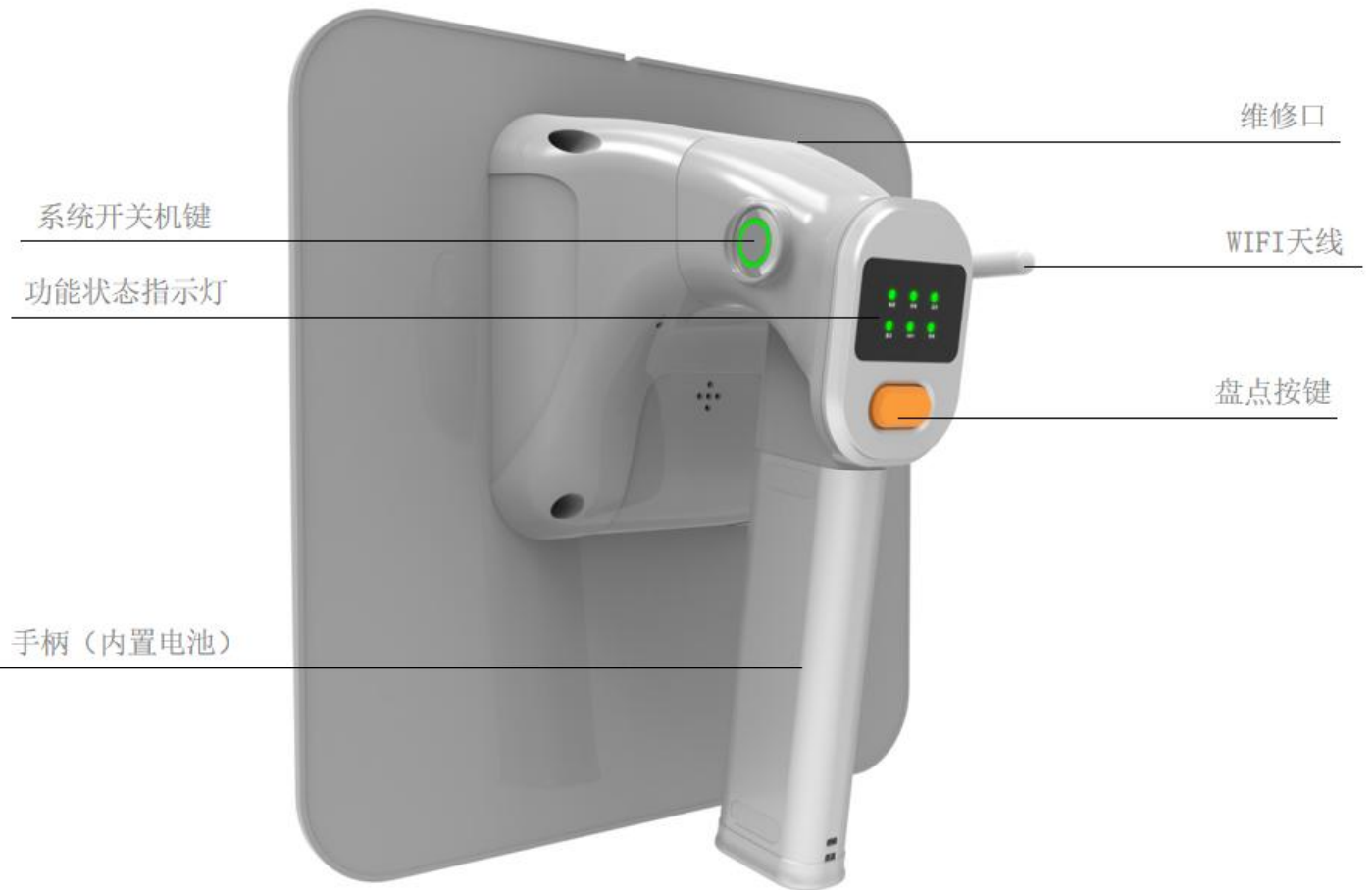
### 操作环境

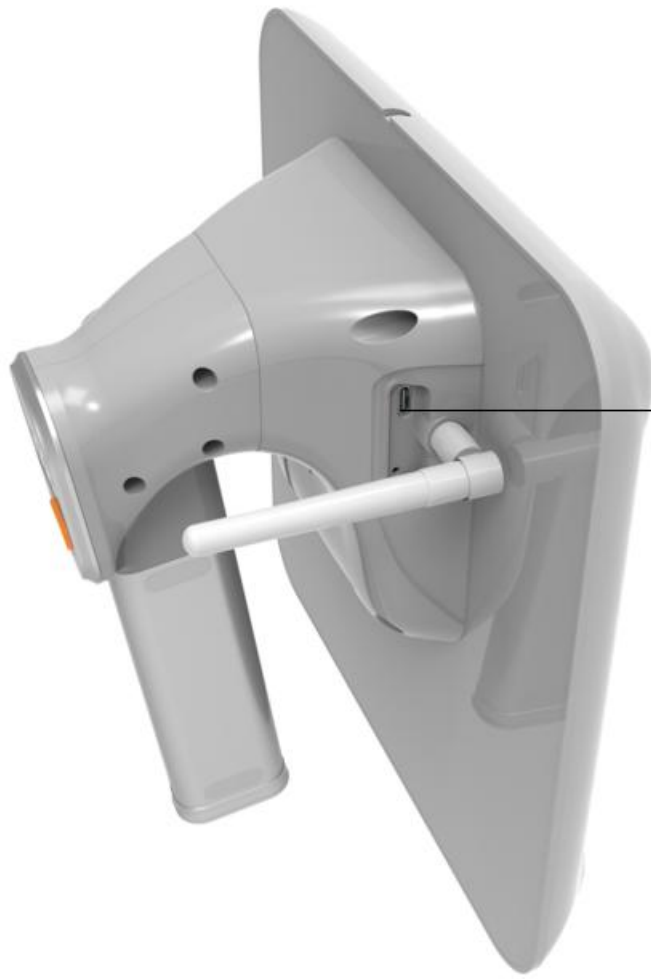
工作温度	-30°C~+85°C
------	-------------

工作湿度	-25°C~90%
------	-----------

存储温度	-45°C~+85°C
------	-------------

## 四、产品尺寸和特点





充电接口

