

专注 RFID 智能终端设备研发和制造

潜心研发、精心制造、悉心服务

智能安全门禁规格书

UHF RFID Gate Reader



- 本手册适用于以下型号产品：EG-B3 型超高频智能安全门禁；
- 本手册提供了产品介绍、应用场景、功能参数等，可供使用人员阅读使用；
- 因为本公司产品不断升级改进，如有变动，恕不另行通知；
- 本手册版权归本公司所有，未经授权不得抄袭或传播；

目录

一、 使用须知	3
工作环境	3
安全及防护措施	3
二、 概述	3
2.1 产品介绍	3
2.2 产品特点	4
2.3 产品参数	4
2.4 产品构造	6
2.5 外观尺寸:	6
三、 配置说明	7
3.1、超高频 RFID 组成	7
3.2、硬件通讯的组成（标配）	7
3.3、配置清单:	7
四、 一般故障排查	8
4.1、发现系统无法启动时，应检查供电电源是否正常	8
4.2、工控主板与各组成模块通讯不上	8
4.3、RFID 存在漏读情况	9
五、 运输及存放:	9
5.1、运输要求:	9
5.2、存放要求:	9
六、 技术支持及售后联系方式:	9

使用须知

工作环境

本产品适用于图书馆/档案馆、仓库、门店、商超、博物馆、医院等室内使用场景，要求环境有市电（220V）及网络覆盖，无雨水及扬尘环境下使用。

安全及防护措施

- 设备到货，检查外包有无破损，如有破损应当面与物流人员核对及拍照，以便后续赔付等事宜；
- 设备拆箱，当心包装划伤、砸倒；
- 设备搬运，可使用设备自带的脚轮进行搬运，或使用地牛，液压叉车等辅助工具搬运；
- 设备停用时，需关机后切断电源；
- 设备使用时需脚杯固定，禁止倚靠、推拉，谨防砸伤；
- 设备门板为碳钢板材，禁止重力或尖锐物品撞击；
- 除售后维护人员外，禁止其他人员打开维护门板；
- 设备应保持清洁，良好通风环境下使用；
- 设备周围不应有大型磁场、磁信号等，防止设备受到磁信号干扰，影响使用；

一、概述

2.1 产品介绍

智能安全门禁，符合 ISO18000-6C（EPC C1G2）协议，外型简洁大气，质量稳定、性能可靠，支持多标签读取，采用红外触发读取模式，支持进出人数统计，集成声光报警为一体，可使用在线/离线 EAS 报警两种模式，设备支持网口通信，并可拓展 WiFi、4G 等多种通讯方式。

RFID 智能安全门禁，主要用于图书馆/档案馆、仓储、门店等场景下的进出管理，起到批量

识别、防盗报警的作用。采用超高频 RFID 射频技术，实现与 RFID 标签进行快速、批量识别

2.2 产品特点

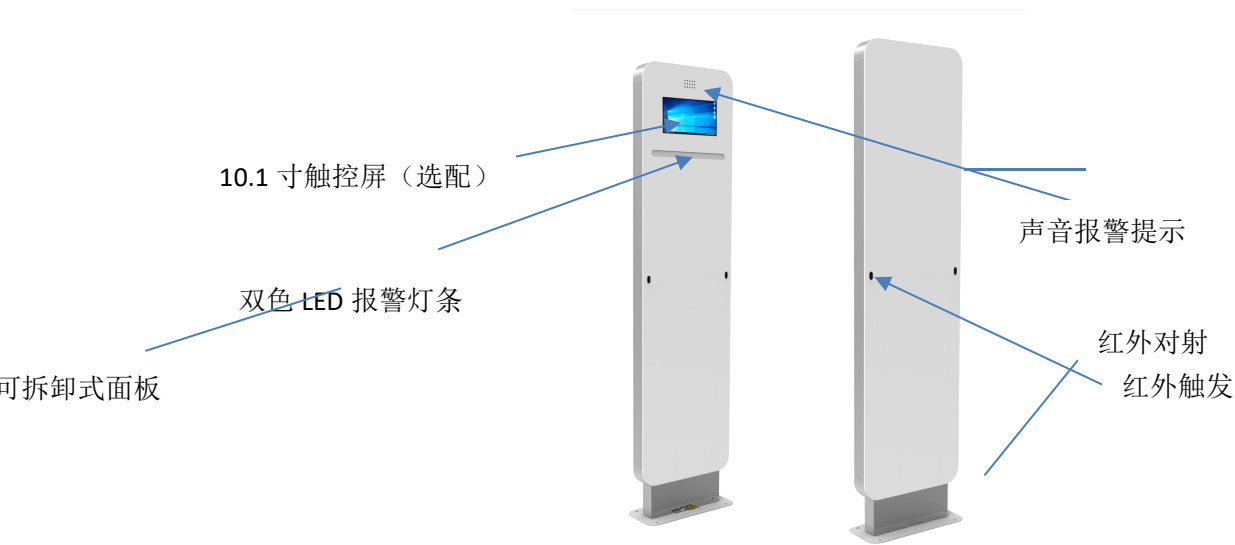
- 1) 非接触式数据采集，无需人工干预，减少人力成本；
- 2) 多标签读取能力强。可对多个贴有 RFID 电子标签的资产同时识别，减少时间及人力成本；
- 3) 有效避免标签误读。RFID 门禁系统的天线使用水平面窄波束设计，门禁覆盖区域准确，无盲点，不会误读到出入口里面的标签；
- 4) 非法标签出入会可设有报警提示；
- 5) 实时监控物资出入信息，对所有出入的标签物资进行记录，防止失窃；
- 6) 可外接显示器，实时显示通过图书信息及数量，并可统计进出人数；

2.3 产品参数

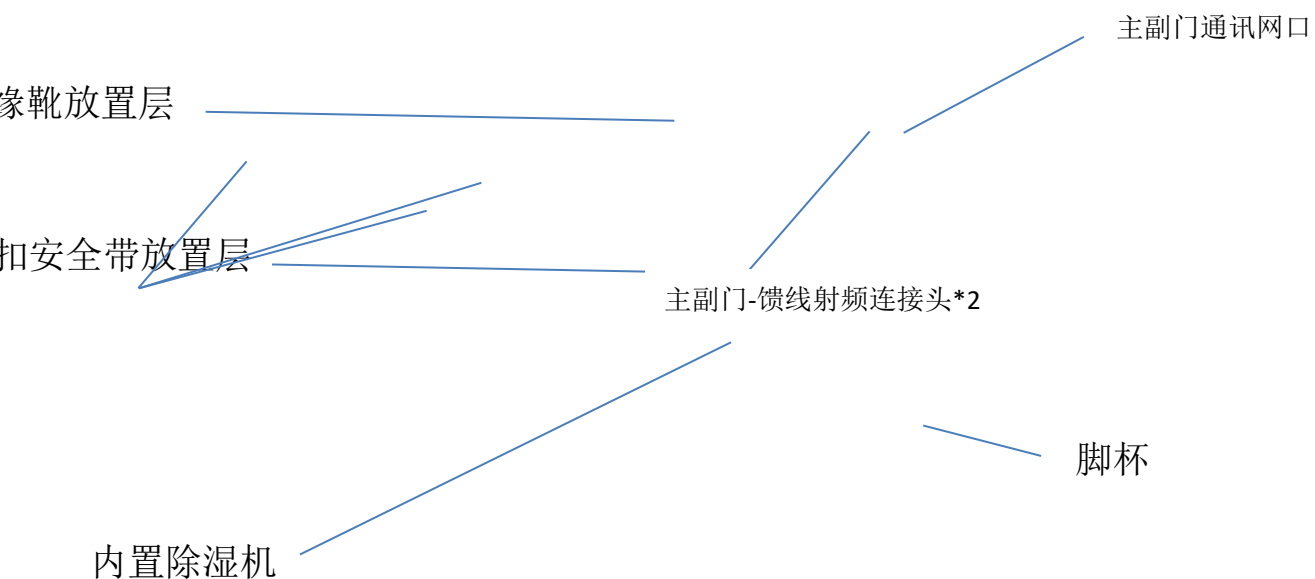
主要规格参数	
产品型号	CK-T5
性能参数	
识别方式	射频识别（超高频 RFID）
功能	RFID 批量盘点/声光报警/红外触发/进出方向判断/人数统计
物理参数	
整机尺寸(高*宽*深)	1495mm*450mm*180mm
屏幕	10.1 寸电容触摸屏（选配）

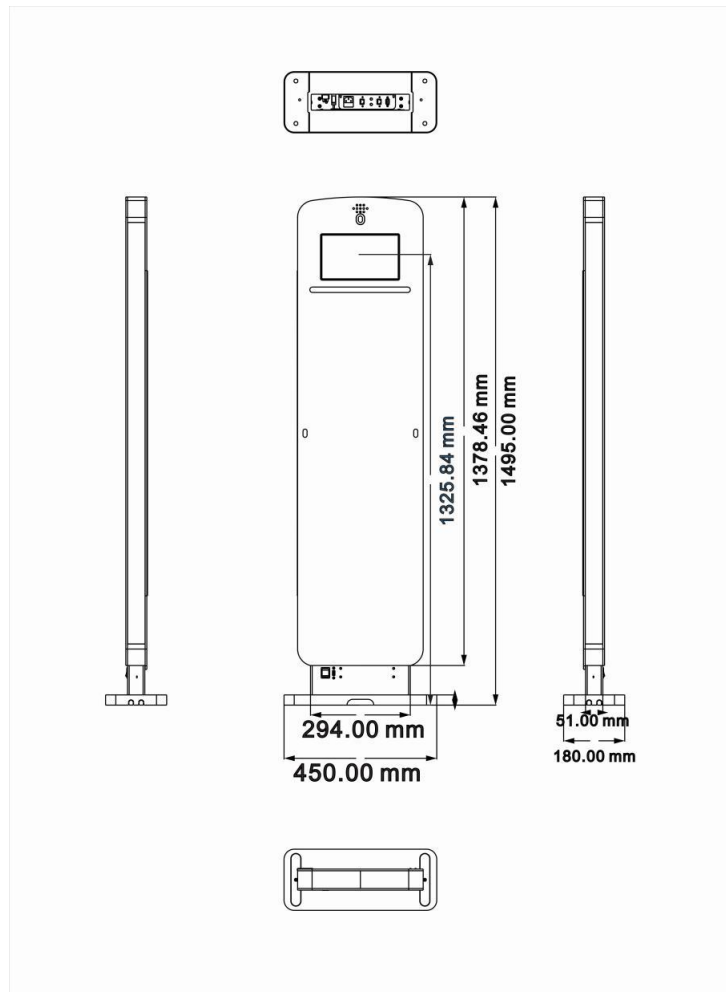
分辨率	1366*788
屏比	16:9
通讯接口	网口
安装方式	免开槽，配 1.5 米不锈钢线槽及膨胀螺丝
超高频 RFID	
频率范围	840MHz-960MHz
射频协议标准	ISO 18000-6C (EPC C1 G2)
RFID 主芯片	Impinj R2000
读写功能	支持多标签识别，支持标签数据过滤，支持 RSSI 可感信号强度
读取距离	0-600cm (如做人员进出管控 1.2 米以内效果佳)
选配功能	
显示屏	10.1 寸电容触摸屏 (选配)
操作系统	Windows (可选配安卓)
工控配置	N29, 2G 运行,32G 内存 (RK3288, 2G+8G)
可做防水处理	选配
电源	
供电输入	AC220V
操作环境	
工作温度	0~60°C
工作湿度	10%RH~90%RH

2.4 产品构造



2.5 外观尺寸:

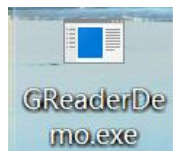




二、配置说明

3.1、超高频 RFID 组成

超高频 RFID 是由 4 端口读写器、窄波束天线组成，对粘贴有 RFID 标签的物品进行读取识别。



打开测试软件，点击：

3.2、硬件通讯的组成（标配）

由工控主板、读写器、天线组成；

3.3、配置清单：

序号	名称	单位	数量	标配/选配	备注
1	智能单通道门禁	套	1	标配	主体、副机
2	超高频 RFID 组 件	套	1	标配	含 4 天线、读写器
3	连接线材及线材 盖板	套	1	标配	1.5 米：连接线（馈线 2 根， 网线 1 根，盖板组合 3 块）
4	显示屏	套	1	选配	10.1 寸电容触摸屏
5	工控机	套	1	标配	N29,2+32G
6	连接线材及线材 盖板	套	1	选配	线材、盖板长度可选配

三、一般故障排查

正常使用情况下，智能单通道门禁都能长期稳定工作，因元器件失效导致的系统故障情况较少。大多数情况下都是由于使用不当、电源未插好、搬运途中颠簸导致连接线头松动、通讯接口占用导致数据堵塞、RFID 配置随意变更读取模式及功率大小导致漏读等情况。因此在没有找到故障原因之前，不能随意改变系统的设置和参数，因为设备在出厂时各项指标均调试在最佳状态，在没有相关测试仪器或技术指导的情况下，如随意调试，将会对故障的判断和排除造成更大的困难。

4.1、发现系统无法启动时，应检查供电电源是否正常

- 设备背部的开关电源是否亮灯；
- 供电的电压电流是否稳定，有无短路等情况；

4.2、工控主板与各组成模块通讯不上

- 检查设备管理器，看驱动是否正常；

- 检查通讯接口是否连接正确；

4.3、RFID 存在漏读情况

- 应以实际测试环境为准，可能存在标签信号弱、读写器功率模式变更、物品对 RFID 信号有干扰等因素导致；

注：当出现以上问题及其他问题无法解决时，请及时于我司技术人员联系。

四、运输及存放：

5.1、运输要求：

智能单通道门禁需要打包运输时，应把附件（通讯线、钥匙等）取下单独包装，将设备置于木箱内固定，并箱内填满足够的缓冲物（珍珠棉）；

5.2、存放要求：

应置于室内常温通风环境下存放；

五、技术支持及售后联系方式：

深圳市斯科信息技术有限公司

公司地址：深圳市光明区木墩村双明大道云智科技园 B2 栋 16 层斯科信息

固话：0755-21380173

公司网址：<http://www.cykeo.com/>